



# Vanity Fairies

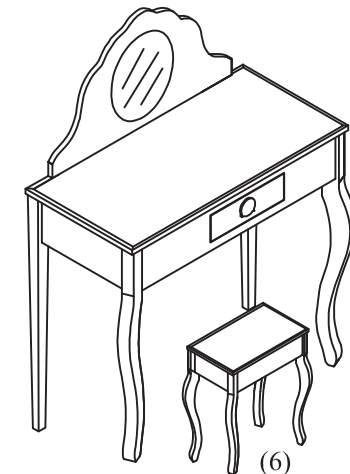
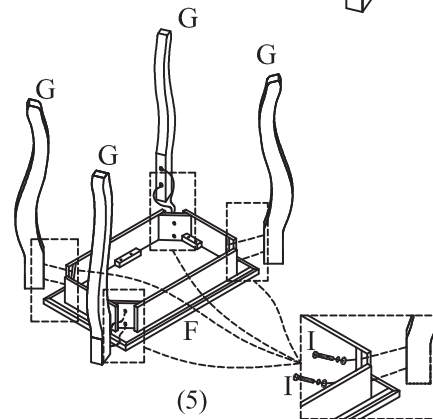
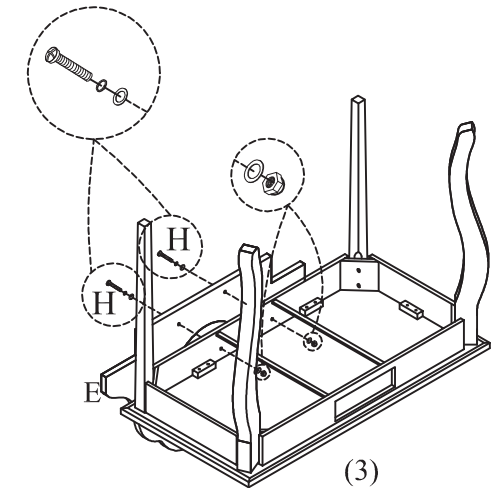
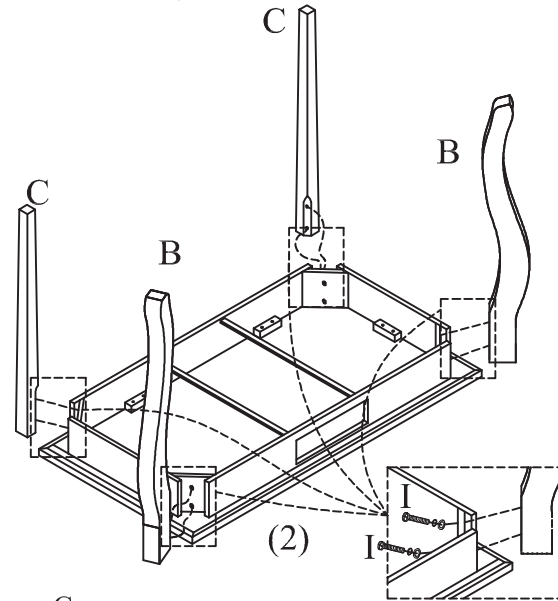
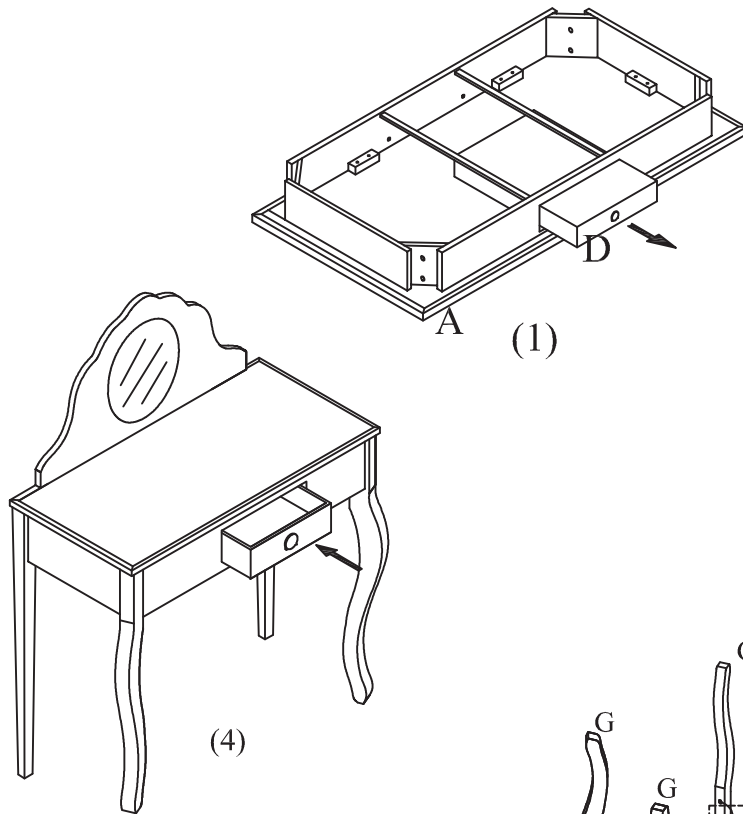
A	B	C	D	E	F	G	H	I
1PC	2PCS	2PCS	1PC	1PC	1PC	4PCS	2SETS 6*35mm	16SETS 6*41mm

(ES) Montaje realizado por un adulto.

(GB) Assembled by an adult.

(DE) Aufbau von einem Erwachsenen durchgeführt.

(PT) Montagem realizada por um adulto.



(ES) Guardar esta información para futuras referencias.  
 (GB) Please retain this information for future reference.  
 (DE) Hebe alle Informationen für zukünftige Kommunikation auf.  
 (PT) Guarde esta informação para futuras referências.

#47825 / KYW-9950A

47825\_Vanity Fairies

INS - (W)26.6cm x (H)18.8cm